

VENTO

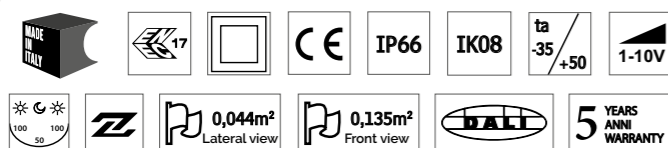


Vento 1 LM 740



Vento RETRO/BACK

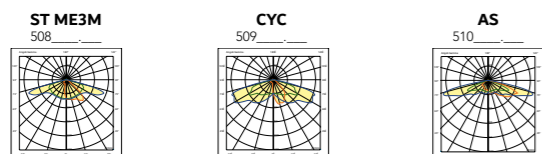
SIMBOLOGIA / SIMBOLOGY pag. 8-9



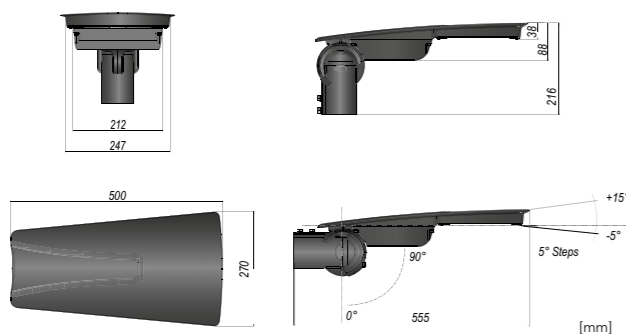
COLORI DISPONIBILI / AVAILABLE COLOURS

3 COLORE STANDARD
STANDARD COLOUR
Antracite RAL 7039
RAL 7039 Anthracite

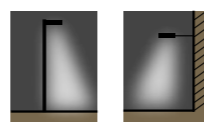
VERSIONI DISPONIBILI / AVAILABLE VERSIONS



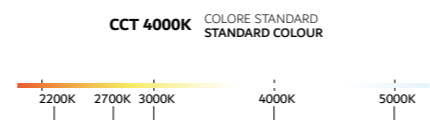
DIMENSIONI / DIMENSIONS



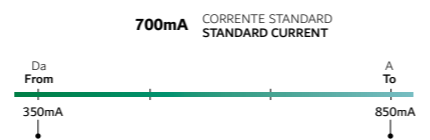
OPZIONI DI INSTALLAZIONE / INSTALLATION OPTIONS



TEMPERATURA COLORE DISPONIBILE / COLOUR TEMPERATURE AVAILABLE



CORRENTE DISPONIBILE / CURRENT AVAILABLE



DISPONIBILI A RICHIESTA / AVAILABLE ON REQUEST pag.82

- driver DALI e riduzione di flusso con sistema Vmidnight;
- CRI80;
- Zhaga: Presa 4 pin (Zhaga Book 18);
- SPD 10kV.
- DALI driver and output reduction with Vmidnight system;
- CRI80;
- Zhaga: Socket 4 pin (Zhaga Book 18);
- SPD 10kV.

ACCESSORI / ACCESSORIES pag. 88

- adattatore per palo Ø 40-42mm, 48-50mm o 76mm;
- braccio da parete/angolo Ø 60mm.
- pole adapter Ø 40-42mm, 48-50mm o 76mm;
- angle/wall bracket Ø 60mm.

DIMENSIONI IMBALLO / PACKING DIMENSIONS

m³ 0,031
590x300x180mm
1 Pcs
24 pcs

Armatura stradale compatta, di nuovissima generazione, dal design essenziale e moderno. Perfetta per l'illuminazione di strade urbane, parcheggi, piste ciclabili e pedonali.

Compact multifunctional street lighting fixture, with modern and essential design. Suitable for roadway and urban lighting, parking areas and cycling paths applications.

Corpo - attacco palo: pressofusione di alluminio.
Attacco palo: adatto per pali Ø 60 mm.
Verniciatura: polvere di poliestere termoindurente, previo trattamento di sgrassaggio e fosfocromatazione in grado di garantire un'altissima resistenza agli agenti chimici ed atmosferici.
Vetro di protezione: serigrafato extra clear temperato da 4 mm.
Moduli LED: CRI>70, CCT 4000K.
Durata utile: 157.000h L80 B10 @ta25, 133.000h L80 B10 @ta50.
Lente: cluster multiplo 2x2 in PMMA Anti UV UL94.
Ottiche: Stradale ME3M, AS e CYC.
Alimentazione: elettronica 220-240V 50-60Hz, protezione alla scarica 6/8kV. Cavo preinstallato 2x1.5mmq fornito di serie.
Installazione: Vento può essere installato su testapalo ed orizzontale senza alcun adattatore aggiuntivo. Può essere inclinato di +15°/-5°.

Housing - pole mounting: die-cast aluminum.
Pole mounting: suitable for Ø 60mm poles.
Paintwork: thermosetting polyester powder, prior degreasing and phosphochromatizing process that will ensure an extremely high resistance to chemical and atmospheric agents.
Protection glass: serigraphic extra clear tempered 4 mm.
LED modules: CRI>70, CCT 4000K.
Expected lifetime: 157.000h L80 B10 @ta25, 133.000h L80 B10 @ta50.
Lens: 2x2 multiple cluster in PMMA Anti UV UL94.
Optics: ME3M street light distribution, CYC and AS.
Power supply: 220-240V 50-60Hz with electronic ballast, surge protection 6/8kV. Prewired cable 2x1.5mmq supplied as standard.
Installation: designed to be installed in vertical or horizontal position, without any adapter. Rotation range: +15°/-5°.



CODICE Code	DESCRIZIONE Description	POTENZA Power(W)	FLUSSO NOMINALE Typical flux(lm)	FLUSSO NETTO Net output(lm)	CORRENTE Current(mA)	SPD Spd(kV)	PESO NETTO Net weight(Kg)
----------------	----------------------------	---------------------	-------------------------------------	--------------------------------	-------------------------	----------------	------------------------------

ST ME3M	508643.162	1 LM 740	24W	4150	3469	700	6/8	5,19
	508643.262	2 LM 740	48W	8300	6939	700	6/8	5,36
	508643.362	3 LM 740	72W	12450	10408	700	6/8	5,44
CYC	509643.162	1 LM 740	24W	4150	3519	700	6/8	5,19
	509643.262	2 LM 740	48W	8300	7038	700	6/8	5,36
	509643.362	3 LM 740	72W	12450	10558	700	6/8	5,44
AS	510643.162	1 LM 740	24W	4150	3075	700	6/8	5,19
	510643.262	2 LM 740	48W	8300	6150	700	6/8	5,36
	510643.362	3 LM 740	72W	12450	9225	700	6/8	5,44

code + DALI	Driver dimmerabile DALI DALI dimmable driver
code + DIMM	Driver dimmerabile Vmidnight Vmidnight dimmable driver
900000.000	SPD 10kV CLII integrato con Cut/Off SPD 10kV CLII embedded with Cut/Off
code + Z4	Predisposizione meccanica Zhaga Book18 4 pin Zhaga Book18 4pin mechanical set up
code + Z4W	Sistema Zhaga Book18 4 pin precablato, driver DALI pronto per Smart Lighting Zhaga Book 18 4 pin pre-wired, DALI driver ready for Smart Lighting
950800.040	Adattatore palo Pole adapter Ø 40-42mm
950800.050	Adattatore palo Pole adapter Ø 48-50mm
950000.006	Adattatore palo Pole adapter Ø 76mm
950000.000	Braccio da parete Wall bracket Ø 60mm

Esempio / Example: 508643.162

La 3^a cifra del codice indica la temperatura colore del LED (Kelvin) / The last digit refers to LED's temperature colour (Kelvin).
 I valori dichiarati sui prodotti fanno riferimento alla colorazione standard 4000K. Qualora si volesse avere una tonalità più fredda, l'ultima cifra del codice va incrementata di 1. Per una colorazione più calda, va ridotta di 1.
 Se non espressamente indicati, i flussi possono deviare di -5% per colorazione 3000K, +5% per 5000K.
 The values declared refer to standard coloring 4000K. If you want a colder shade, the last digit of the code must be increased by 1. For a warmer light, it should be reduced by 1. If not explicitly indicated, flux could deviates by -5% for 3000K, +5% for 5000K.
 La 3^a cifra del codice indica la versione del prodotto (Ottica) / The 3rd digit refers to the product version (Optic).
 Vedi codici nel paragrafo "Versioni disponibili" nella pagina precedente. Find codes in the "Available versions" paragraph on the previous page.



Vento 2 LM 740



Vento 3 LM 740



Questo prodotto può essere installato in posizione orizzontale
This product can be installed in horizontal position

A RICHIESTA / ON REQUEST



- Predisposizione meccanica Zhaga Book18 4 pin
Zagha Book18 4pin mechanical set up
code + Z4



- Sistema Zhaga Book18 4 pin precablato, driver DALI pronto per Smart Lighting
Zhaga Book 18 4 pin pre-wired, DALI driver ready for Smart Lighting
code + Z4W

